



安全に関するご注意

- ・この器具は断熱施工不可です。断熱材・防音材を使用する場合には、器具にかぶせたり、密着して使用しないでください。火災の原因となります。右図を参照してください。
- ・反射板は確実に取り付けてください。落下の原因となります。
- ・器具は、5～35℃の温度範囲で使用するように設計されています。高温で使用すると火災の原因となります。
- ・本器具は屋内専用です。屋外や、水気、湿気のある場所及び腐食性ガス等の発生する場所では使用出来ません。
- ・器具落下、感電の原因となります。
- ・直射日光の当たる場所で使用しないでください。変色、変形、火災、短寿命の原因となります。
- ・本器具は屋内専用ですので、風が吹く場所には使用出来ません。そのまま使用しますと器具落下の原因となります。
- ・適合ランプ以外は使用しないでください。

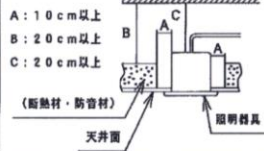


- ・天井埋め込み専用器具です。傾斜天井・柔らかい天井（ロッキング等）には取り付けしないでください。指定以外の取り付けを行うと器具落下の原因となります。

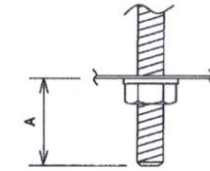
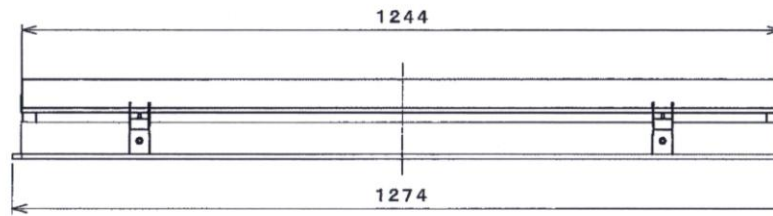
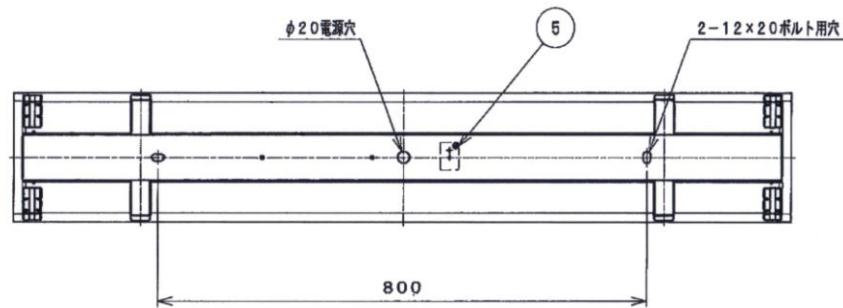
器具の取り付け方

断熱材、防音材をご使用の場合は下図のように施工してください。

住宅の断熱施工天井ではご使用出来ません。
住宅以外の断熱施工天井でご使用の場合の施工方法



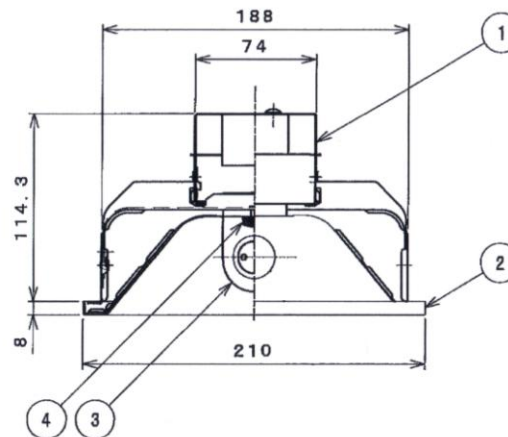
電気配線は断熱材、防音材の上側にるように配線してください。
器具本体に電源線を接触させないでください。



A寸法は、2.5mmを越えないようにして下さい。
取付ボルトの器具内寸法

埋込穴寸法

190×1254



9				
8				
7				
6		1		
5	端子台	1	ユリア	TC-45 逆リ・アース端子付
4	反射板止め化粧ネジ	2	頭部ユリア	No.2 M4×16
3	ランプソケット	2	PP	TS-4S
2	枠	1	鋼板 t0.6	白色塗装
1	本体	1	亜鉛鋼板 t0.5	
番号	部品名	数量	材質	備考
消費電力	重量		品名	埋込開放 1灯用
定格電圧				
設計	松本	検印	真田	M-TU-401
株式会社オプトロム				品番