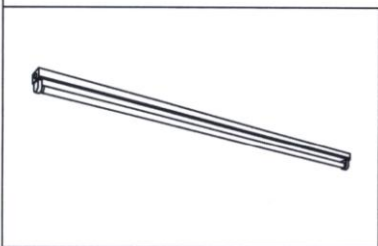
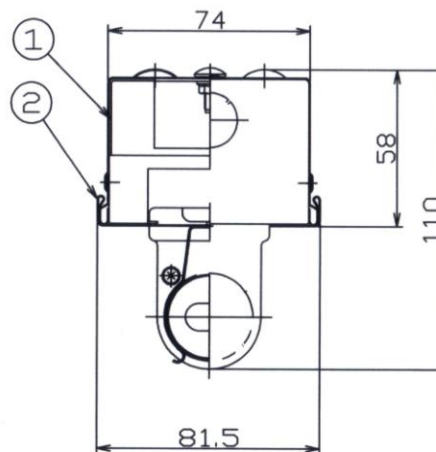
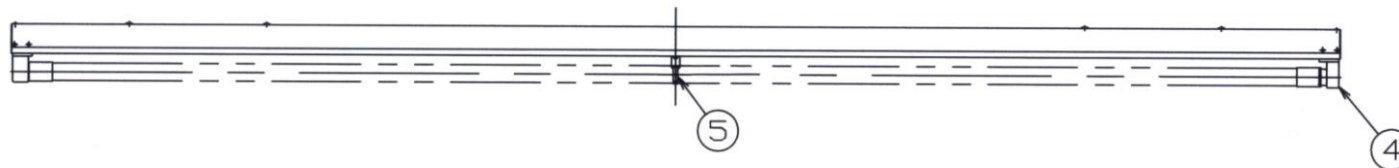


A寸法は、25mmを越えないようにして下さい。  
取付ボルトの器具内寸法



9				
8				
7				
6				
5	ランプ受け金具	1		
4	ランプソケット	2	ユリア	
3	端子台	1	ユリア	送り・アース端子付き
2	反射フタ	1	塗装付鋼板 t0.5	白色
1	本体	1	塗装付鋼板 t0.5	白色
番号	部品名	数量	材質	備考
消費電力	重量	品名	トラフ 1灯用	
定格電圧				
設計	松本	検印	真田	品番
株式会社オプトロム				
				M-110T1